

TP-LINK产品售后服务承诺：一年保修。

详细售后条款可扫描二维码了解。



产品合格证

已检验

快速安装指南 全彩网络摄像机



请扫描下方二维码下载
最新“TP-LINK物联”APP!
(仅中国大陆、港澳台地区可用)



“TP-LINK安防服务”微信公众号

部件名称	有毒有害物质或元素					
	铅(Pb)	汞(Hg)	镉(Cd)	六价铬(Cr(VI))	多溴联苯(PBB)	多溴二苯醚(PBDE)
主机	×	○	○	○	○	○
附件	○	○	○	○	○	○

本表格依据SJ/T 11364的规定编制。
 ○: 表示该有害物质在该部件所有均质材料中的含量均在GB/T 26572规定的限量要求以下。
 ×: 表示该有害物质至少在该部件的某一均质材料中的含量超出GB/T 26572规定的限量要求。(但该项目仅在库存或已加工产品中有少量应用,且按照计划正在进行环保切换,切换后将符合上述规定。)

此环保使用期限只适用于产品在用户手册所规定的条件下工作。

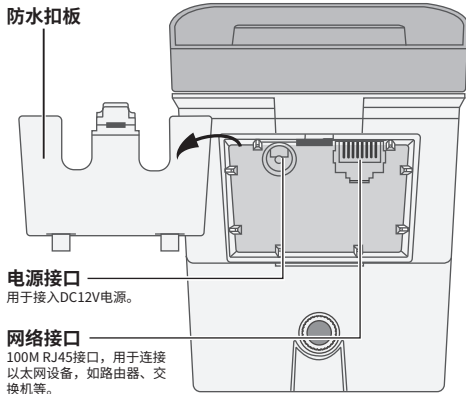
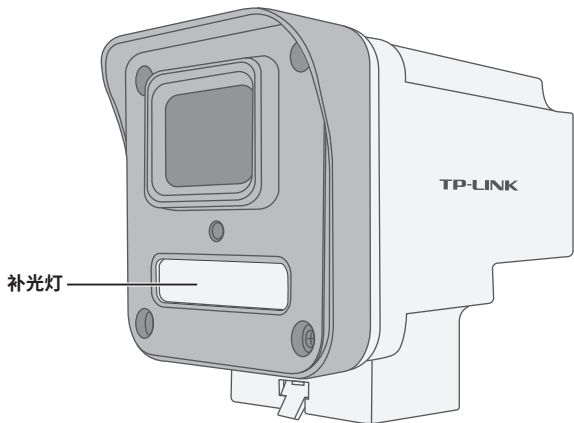
普联技术有限公司
TP-LINK TECHNOLOGIES CO., LTD.

7103505318 REV1.0.0

物品清单:

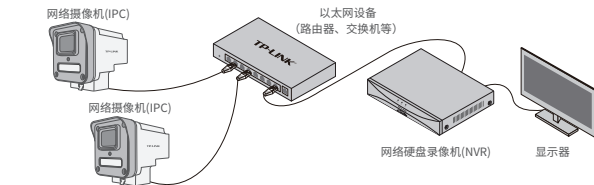
• 两台网络摄像机 • 一本快速安装指南

产品外观



IPC配合NVR工作

按下图连接网络摄像机 (IPC) 和网络硬盘录像机 (NVR)，在NVR界面中添加IPC设备，即可正常使用。



*如果您已经设置过IPC的用户名或密码，在NVR界面中添加IPC设备时，还需输入对应的用户名和密码。

IPC配合局域网内电脑工作

通过局域网内电脑登录网络摄像机 (IPC) 的Web管理界面进行管理。



登录IPC的Web管理界面步骤如下：

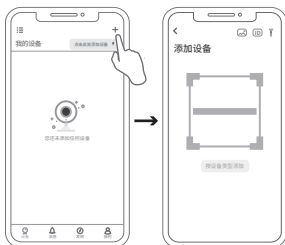
- 1.设置电脑本地连接192.168.1.X (2<X<=254, 且X≠60)
- 2.打开浏览器，在地址栏输入IPC默认管理地址**192.168.1.60**，回车；首次登录时，需要设置登录密码后再点击“激活”。再登录时，使用用户名“admin”和设置的密码即可登录。
- 3.成功登录IPC的Web管理界面。

使用 APP 配置设备

用手机扫描二维码下载并安装“TP-LINK物联”APP，根据APP提示，完成用户注册。连接设备后，通过手机APP配置设备，实现实时预览和录像回放。



*请务必将APP更新至最新版本，非最新版本的APP将无法配置和管理此摄像头。



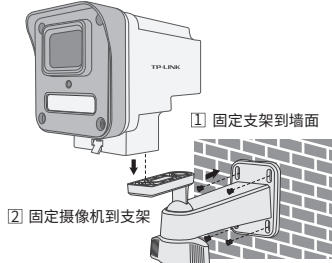
- 1.登录“TP-LINK物联”APP（也可以选择“暂不登录”以进入本地模式，但本地模式不支持远程预览、回放功能）。
- 2.根据APP的页面提示，扫描二维码添加设备。
第一步：点击“+”，开始添加设备。
第二步：扫描相机身上的二维码。
第三步：根据APP的提示，完成余下添加步骤。
- 3.摄像机添加完成后，即可在“预览”界面看到监控画面。

*图片仅供示意，界面以实际APP展示为准。

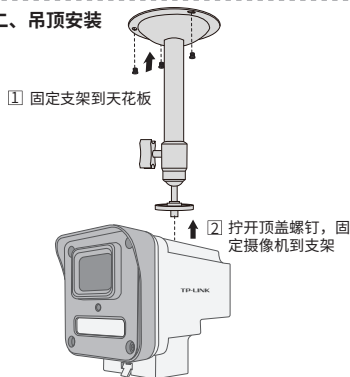
安装设备

本产品支持壁挂、吊顶、抱杆安装，参照下图示意，将摄像机固定到已安装好的支架上，即完成安装。安装完成后，可根据实际需求调整摄像机镜头角度。

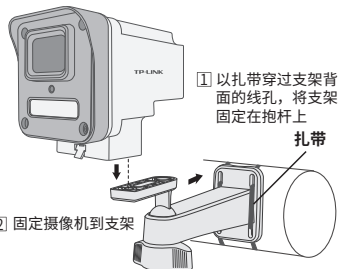
一、壁挂安装



二、吊顶安装



三、抱杆安装



注意：· 安装摄像机的天花板或墙面需要至少能承受3倍于支架和摄像机的总重。
· 本产品不提供支架，请自行购买。